

2023年度

入学試験

# 算数問題 (A2)

(全 5 ページ)

## 注意事項

1. 受験番号, 氏名および解答はすべて別紙の解答用紙に記入しなさい。
2. 問題用紙に解答を書きこんでも採点されません。
3. 答えはできるだけ簡単にして解答用紙に記入しなさい。
4. 図は参考のための略図です。
5. 円周率が必要な場合は3.14として計算しなさい。
6. 定規・コンパス・分度器は使ってはいけません。

**第1問** 次の計算をなさい。

問1  $230 - 126 \div 91 \times 117$

問2  $2.25 \times 8 - 2.24 \div 0.8$

問3  $\left(1\frac{6}{7} - \frac{1}{3}\right) \times \left(2.5 + \frac{5}{12}\right)$

問4  $\frac{11}{24} - \frac{4}{21} + \frac{3}{40} - \frac{12}{35}$

問5  $214 \times 215 \times 216 - 217 \times 214 \times 214$

第2問 次の□□□□にあてはまる数を求めなさい。

問1 十の位の数と一の位の数の和が11の2けたの整数□□□□があります。この整数の十の位の数と一の位の数を入れかえた整数は、もとの整数より45大きくなりました。

問2 1周300mの池のまわりを、Aさんは分速150mで右回りに、Bさんは分速90mで左回りに同時に同じ場所から出発して進みました。2人がはじめて出発点ですれちがうのは、出発してから□□□□分後です。

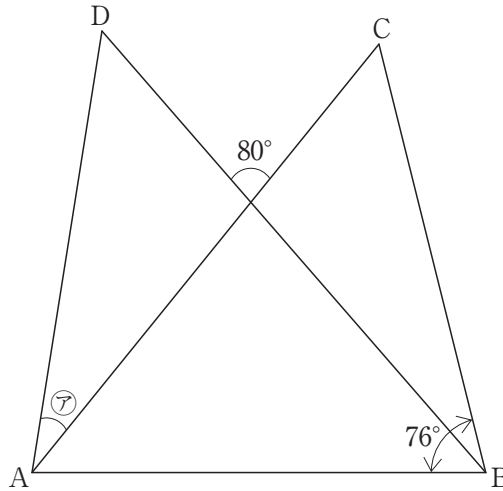
問3 あるかべにペンキをぬるのに、Aさんはちょうど1時間、Bさんは1時間30分かかります。このかべにAさんとBさんが2人でペンキをぬり始めましたが、途中でAさんが□□□□分休んだのでぬり終わるまでに42分かかりました。

問4 生徒が40人のクラスで通学に利用している乗り物を調べたところ、電車を利用している生徒はクラス全体の75%、電車もバスも利用している生徒は電車を利用している生徒の30%、どちらも利用していない生徒は7人いました。バスを利用している生徒は□□□□人です。

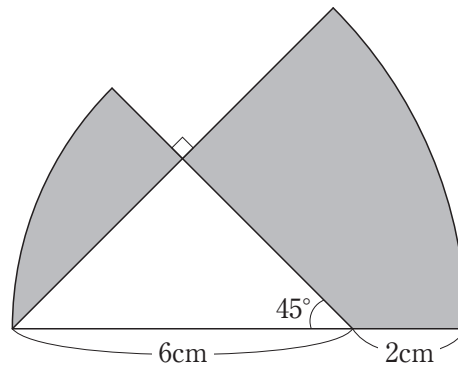
問5 A, B, C, D, Eの5人が1つずつプレゼントを持ちより、全員が自分の持ってきたプレゼント以外を受け取るように交換します。このとき、AがBの持ってきたプレゼントを受け取る交換の仕方は□□□□通りあります。

**第3問** 次の問いに答えなさい。

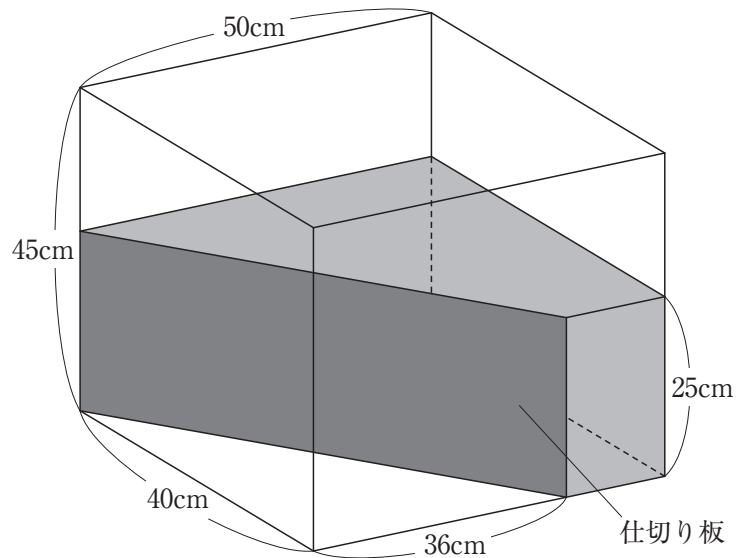
問1 次の図で、ABとBCとADの長さは等しくなっています。角アの大きさは何度ですか。



問2 次の図は、2つのおうぎ形を重ねたものです。色がぬられた部分の面積は何  $\text{cm}^2$  ですか。



問3 次の図のように、直方体の水そうの内側を底面と垂直な板で仕切り、仕切られた広いほうに板の高さまで水を入れました。仕切り板をはずすと水の深さは何 cm になりますか。ただし、水そうや板の厚さは考えないものとします。



**第4問** AさんとBさんがそれぞれ自分の自転車に乗って走ります。Aさんの自転車は、タイヤが50回転すると120 m 進み、Aさんが自転車をこぐと3秒でタイヤが5回転します。Bさんが自転車をこぐとBさんの自転車は毎分200 m の速さで進みます。また、2人が同時に自分の自転車をこいで出発すると、Aさんの自転車のタイヤが5回転する間にBさんの自転車のタイヤは4回転します。このとき、次の問いに答えなさい。

問1 Aさんが自転車をこぐ速さは、毎分何 m ですか。

問2 Bさんの自転車はタイヤが1回転すると何 m 進みますか。

問3 Bさんが自転車で出発してから15秒後に、Aさんが自転車でBさんを追いかけてきました。Bさんが出発してからAさんに追いつかれるまでに、Bさんの自転車のタイヤは何回転しましたか。

**第5問** 次の問いに答えなさい。

問1 4つの○にそれぞれ「+」か「-」のどちらかを入れて答えが5になる式は何通り作れますか。

(式)  $5 \bigcirc 1 \bigcirc 1 \bigcirc 1 \bigcirc 1 = 5$

問2 4つの○にはそれぞれ「×」か「÷」のどちらかを, 4つの□にはそれぞれ2か3のどちらかを入れて答えが1になる式は何通り作れますか。

(式)  $1 \bigcirc \square \bigcirc \square \bigcirc \square \bigcirc \square = 1$

問3 次のように, 4つの○にはそれぞれ「+」「-」「×」「÷」の4種類の記号を1つずつ入れます。もっとも大きくなる時の答えはいくつですか。ただし, どの記号も1回しか使えません。

(式)  $1 \bigcirc 2 \bigcirc 3 \bigcirc 4 \bigcirc 5 = \text{答え}$